

## Tavoli refrigerati SB tavolo refrigerato 2 porte e 4 cassetti - AISI 304

ARTICOLO N° \_\_\_\_\_

MODELLO N° \_\_\_\_\_

NOME \_\_\_\_\_

SIS # \_\_\_\_\_

AIA # \_\_\_\_\_



726170 (RCSN4M24)

Tavolo refrigerato 2 porte e  
4 cassetti, -2/+10°C, AISI 304

### Descrizione

#### Articolo N°

Struttura interna ed esterna, fondo, porte, cassetti, parte frontale, base e piano di lavoro estraibile (spessore 50 mm) in acciaio inox 304 AISI. Porte reversibili e autochiudenti in posizioni con angolatura inferiore a 90° (con stop a 95°); apertura max. 180°, dotata di guarnizione per una chiusura perfetta. Retro in acciaio galvanizzato. Gambe regolabili in altezza da -10/+60 in acciaio inox 304 AISI. Isolamento in poliuretano espanso con ciclopentano (spessore 50 mm). Pannello di comando digitale. Temperatura operativa -2/+10°C. Sbrinamento automatico ed evaporazione dell'acqua di sbrinamento con gas caldo. Gruppo refrigerante incorporato per funzionare con temperatura ambiente di +43°C. Ventilato. Gas refrigerante: R404a. CFC e HCFC free.

Fornito con 2 griglie in Rilsan 1/1GN.

### Caratteristiche e benefici

- In conformità dei principali enti di certificazione internazionali e marchio CE.
- Il controllo digitale della temperatura permette di impostare facilmente la temperatura all'interno della cella
- La temperatura di esercizio può essere regolata da -2° C a 10 ° C per soddisfare le diverse esigenze di conservazione
- Kit 1/2 cassetti disponibile come accessorio.
- Sbrinamento completamente automatico ed evaporazione automatica dell'acqua di sbrinamento per mezzo di gas caldo.
- Efficace sistema di raffreddamento a ventilazione che assicura la massima uniformità di temperatura interna ed una qualità perfetta di conservazione delle materie.
- L'apparecchiatura è prevista per un utilizzo con una temperatura ambiente fino a 40°C.

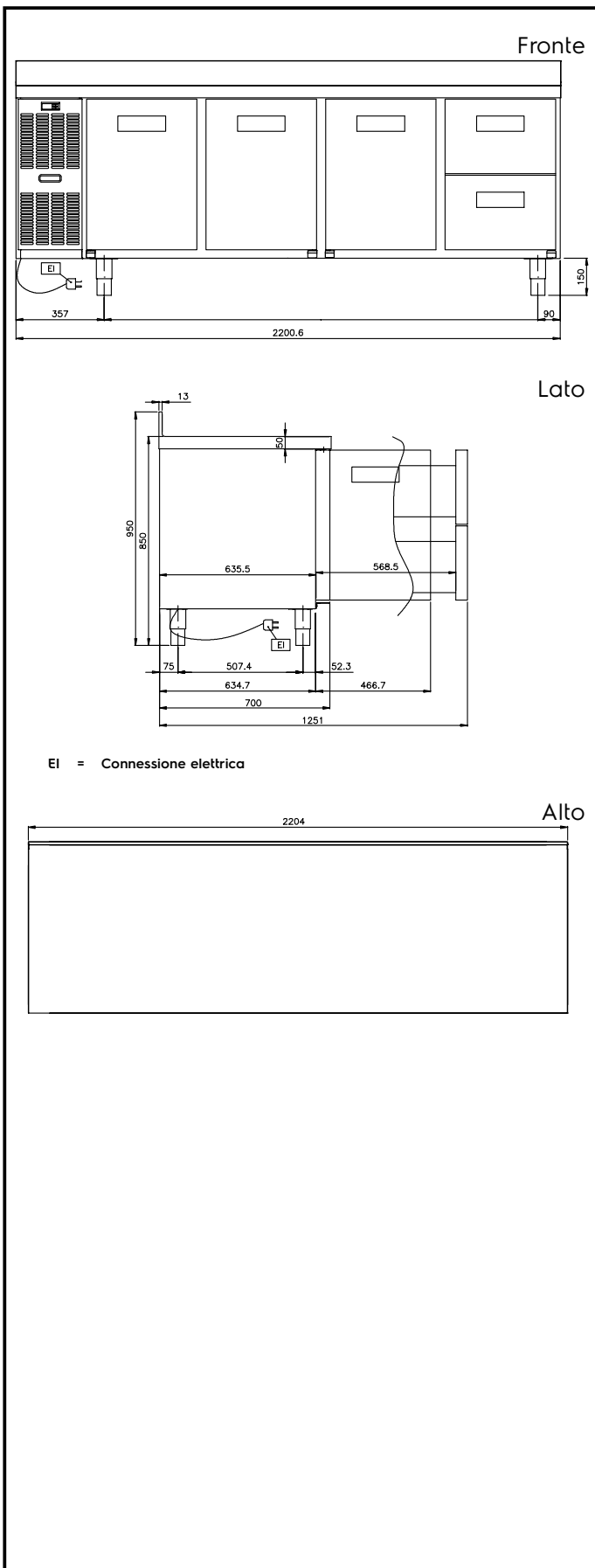
### Costruzione

- Gas Refrigerante: R404a.
- Piedini in acciaio inox AISI 304 (h 150 mm) con interno in plastica, regolabili in altezza.
- Spessore d'isolamento 50 mm ottenuto con schiume poliuretatiche espanse ad alta densità con iniezione di ciclopentano a garanzia di elevate proprietà isolanti.
- Schienale in acciaio zincato.
- Porte interne ed esterne, pannello frontale, base, piano di lavoro rimovibile con spessore di 50 mm (ad eccezione dei modelli senza top) in acciaio inox AISI 304.
- Compressore incorporato.
- Isolamento privo di CFC e HCFC
- Porte autochiudenti, in posizioni inferiori a 90°, dotate di guarnizione magnetica lungo tutto il perimetro a garanzia di una chiusura ottimale.
- Massimo livello d'igiene e facilità di pulizia garantita dagli angoli interni arrotondati e dall'estraibilità delle guide e delle griglie.

### Accessori inclusi

- 2 x Griglia in rilsan PNC 881435  
griglia GN 1/1

Approvazione: \_\_\_\_\_



### Elettrico

Tensione di alimentazione:	726170 (RCSN4M24)	230 V/1 ph/50 Hz
Potenza installata max:		0.27 kW

### Informazioni chiave

Capacità lorda:	560 lt
Capacità netta:	293 lt
Numero porte:	2
Cardini porte:	1 sx + 1 dx
Dimensioni esterne, larghezza:	2204 mm
Dimensioni esterne, profondità con porte aperte:	1102 mm
Dimensioni esterne, altezza:	850 mm
Dimensioni interne, lunghezza:	365 mm
Dimensioni interne, profondità:	580 mm
Dimensioni interne, altezza:	543 mm
Peso netto:	198 kg
Tipologia piano di lavoro	Acciaio inox
N° cassetti	4

### Built-in Compressor and Refrigeration Unit

### Dati refrigerazione

Tipo di controllo:	Digitale
Potenza compressore:	1/3 hp
Umidità interna min/max	57/
Temperatura minima di funzionamento:	-2 °C
Temperatura massima di funzionamento:	10 °C
Tipo di funzionamento:	Ventilato
N° di sbrinamenti in 24 ore:	ogni 6 ore

### Certificati ISO

ISO Standards:	ISO 9001; ISO 14001; ISO 45001; ISO 50001
----------------	---

### Sostenibilità

Classe energetica (in riferimento al Regolamento UE 2015/1094):	D
Consumi energetici annuali e giornalieri (in riferimento al Regolamento UE 2015/1094):	1752kWh/anno - 5kWh/24h
Condizioni ambientali (in riferimento al Regolamento UE 2015/1094):	Light Duty (cl.3)
Indice EEI (in riferimento al Regolamento UE 2015/1094):	69.01
Tipo di refrigerante:	R404A
Indice GPW	3922
Potenza refrigerante:	448 W
Peso refrigerante:	210 g

### Nuova etichetta energetica in vigore dal 1° luglio 2016

L'etichettatura energetica per i frigoriferi e i freezer professionali si basa sui requisiti che stabiliscono gli Standard Minimi di Prestazione Energetica (Minimum Energy Performance Standards) per gli armadi refrigerati venduti all'interno dell'UE. Questi requisiti hanno lo scopo di migliorare l'efficienza energetica e favorire un approccio ambientale più ecologico nel settore professionale. Tutti i produttori e gli importatori che vendono e commercializzano all'interno dell'UE dovranno obbligatoriamente esporre la nuova etichetta energetica.

**Importante:** a partire dal 1 luglio 2016, tutte le macchine che hanno un livello di consumo energetico superiore al livello minimo, non potranno essere vendute all'interno dell' UE.

